



Digital pressure switches allow the control of pressure in a plant. Their wide display with the indication of selected functions, the possibility to choose between different electronic circuits and all their accessories, make them complete, precise and reliable devices.

Le pressostat digital sert à contrôler la pression du système. Il dispose d'un grand écran qui permet de visualiser les fonctions sélectionnées. Il est complet, précis et fiable grâce aux différents circuits électroniques et accessoires.

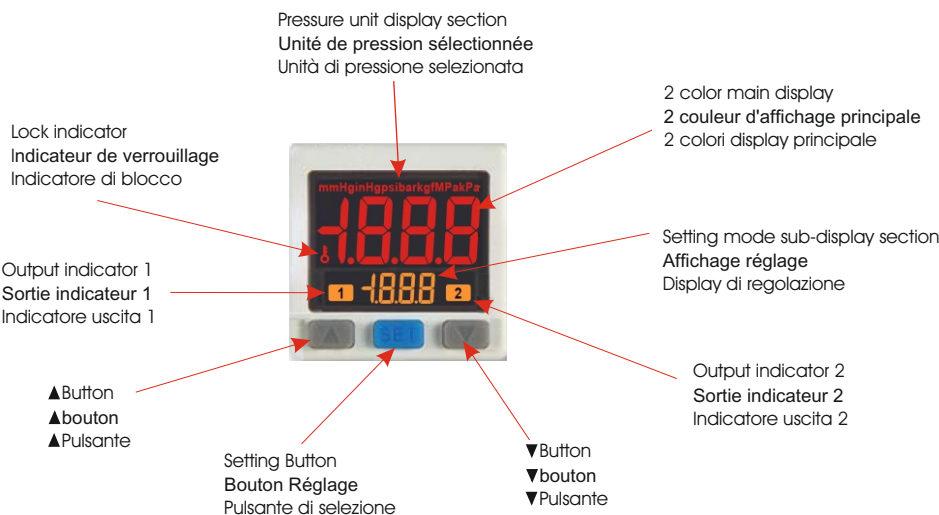
I pressostati digitali sono dei dispositivi per il controllo della pressione di un impianto. L'ampio display con le indicazioni delle funzioni selezionate, la possibilità di scegliere fra diversi circuiti elettronici ed accessori li rendono strumenti completi, precisi ed affidabili.

STANDARD PRODUCTS / PRODUITS STANDARDS / PRODOTTI STANDARD

Code	Type	Circuit
Code	Type	Circuit
Codice	Tipo	Circuito
DP1181	positive pressure / pression positive / pressione positiva	NPN
DP2181	vacuum / vide / vuoto	NPN
DP3181	combine pressure / pression combinée / pressioni combinate	NPN
DP1182	positive pressure / pression positive / pressione positiva	PNP
DP2182	vacuum / vide / vuoto	PNP
DP3182	combine pressure / pression combinée / pressioni combinate	PNP

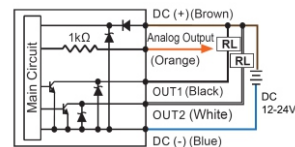
TECHNICAL CHARACTERISTICS / CARACTÉRISTIQUES TECHNIQUES / CARATTERISTICHE TECNICHE

Type	Positive pressure	Vacuum	Combine pressure
Typologie	Pression positive	Vide	Pression combinée
Tipo	Pressioni positive	Vuoto	Pressioni combinate
Pressure range/ Pressure / Pressione nominale	0 - 10 bar	-1,01 - 0 bar	-1 - 1 bar
Max pressure / Pressione massima	15 bar	3 bar	3 bar
Set pressure revolution	kPa	-	-
Révolution de pression	MPa	0.001	0.001
Risoluzione pressione	kgf/cm ²	0.001	0.01
	bar	0.01	0.01
	psi	0.1	0.01
	inHg	1	-
Fluid / Fluide / Fluido	Filtered air, non corrosive, non fiammeble gas / Air filtré, corrosif, gaz ininflammable / Aria filtrata, gas non infiammabili		
Power supp.voltage / Tension d'alimentation / Tensione di alimentazione	12 to 24V DC -10%		
Current consumption / Consommation de courant / Assorbimento	< 40 mA (with no load)		
Temperature range / Température / Temperatura	0 - 50°C		
Environment / Classe d'isolation / Classe isolamento	IP40		
Port size / Taille du port / Connessione	1/8 - M5		
Weight / Poids / Peso	80 gr		

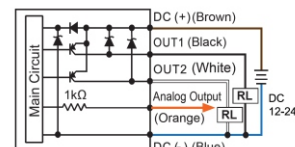


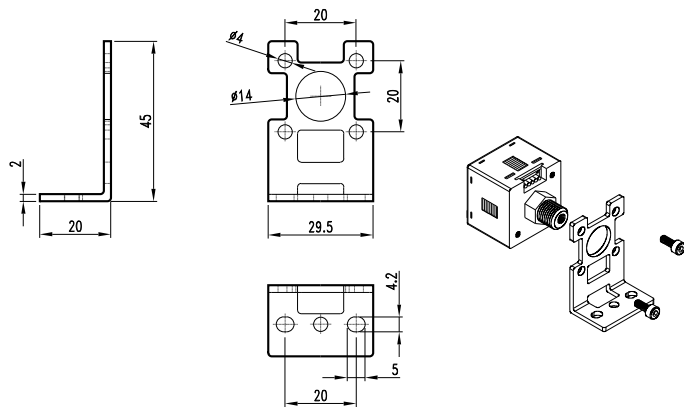
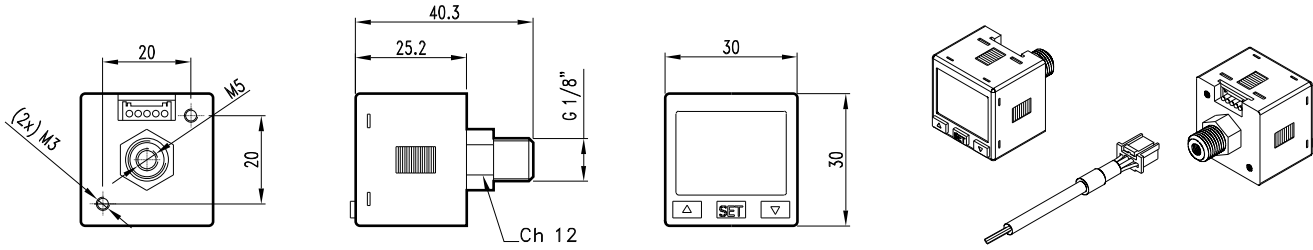
OUTPUT CIRCUIT / CIRCUIT DE SORTIE
CIRCUITO DI USCITA

2 NPN + Analog Output (1-5V)
2 Sortie NPN + analogique (1-5V)
2 Uscita NPN + analogica (1-5 V)



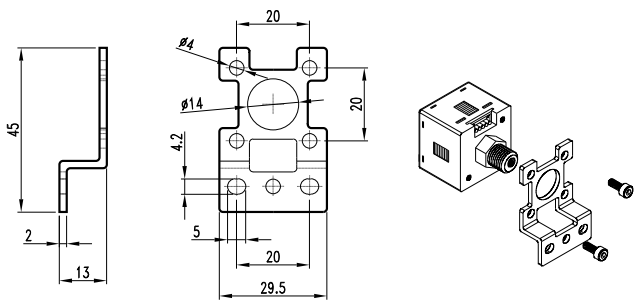
2 PNP + Analog Output (1-5V)
2 Sortie PNP + analogique (1-5V)
2 Uscita PNP + analogica (1-5 V)





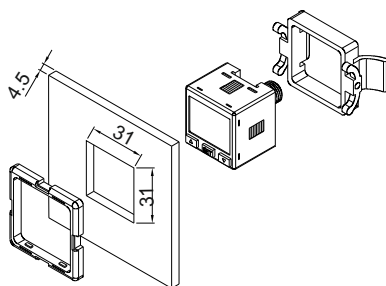
MOUNTING BRACKET L TYPE
SUPPORT DE MONTAGE TYPE L
STAFFA DI MONTAGGIO A L

CODE:AR4313



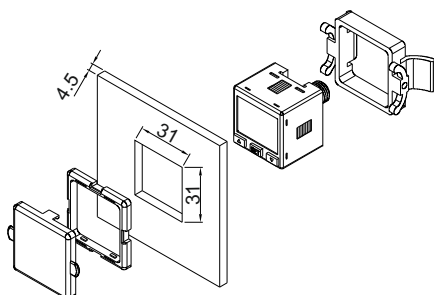
MOUNTING BRACKET S TYPE
SUPPORT DE MONTAGE TYPE S
STAFFA DI MONTAGGIO A S

CODE: AR4314



KIT FOR PANEL MOUNTING
KIT POUR MONTAGE POUR PANNEAU
KIT PER MONTAGGIO A PANNELLO

CODE: AR4315



COMPLETE KIT FOR PANEL MOUNTING
KIT COMPLET POUR MONTAGE POUR PANNEAU
KIT COMPLETO PER MONTAGGIO A PANNELLO

CODE: AR4316

Air treatment / traitement d'air / trattamento aria

DIGITAL PRESSURE SWITCH / DIGITAL PRESSOSTAT
PRESSOSTATI DIGITALI