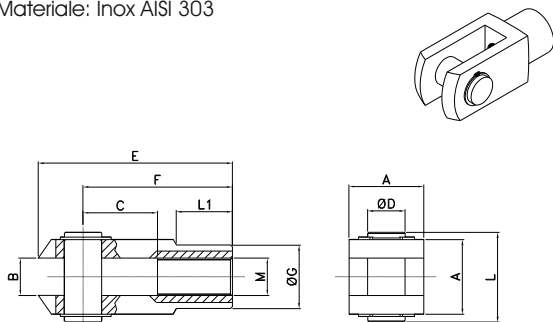


Material: Stainless steel AISI 303

Matière: Inox 304L

Materiale: Inox AISI 303

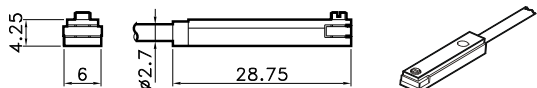


YOKE WITH PIVOT
CHAPE DE TIGE AVEC PIN
FORCELLA CON PERNO

CODE	Ø
AR4218	32
AR4219	40
AR4220	50-63
AR4221	80-100
AR4222	125

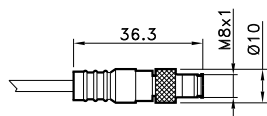
Complete of pivot and seeger / complète de pivot et Seeger /
Completo di perno e seeger

Ø	A	B	C	D	E	F	G	M	L	L1
32	20	10	20	10	52	40	18	M10x1.25	25	15
40	24	12	24	12	62	48	20	M12x1.25	30	18
50/63	32	16	32	16	83	64	26	M16x1.5	39	24
80/100	40	20	40	20	105	80	34	M20x1.5	48	30
125	55	30	54	30	148	110	48	M27x2	65	38



T SWITCH / CAPTEUR A T / SENSORE A T

CODE	
AR4023010	REED (MT.2,5) / REED (MT.2,5) / REED (MT.2,5)
AR4023020	HALL (MT.2,5) / HALL (MT.2,5) / HALL (MT.2,5)
AR4023110	REED + M8 (CM 30) / REED + M8 / REED + M8 (CM 30)
AR4023120	HALL + M8 (CM 30) / HALL + M8 / HALL + M8 (CM 30)



4= black / noire / nero
1= brown / brun / marrone
3= blue / bleu / azzurro

For technical data see page 1.58

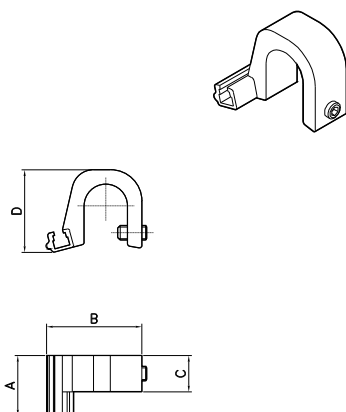
Pour les données techniques, voir page 1.58

Per i dati tecnici vedere pag. 1.58

Material: Aluminium

Matière: Aluminium

Materiale: Alluminio



ADAPTOR FOR T SWITCH
ADAPTER CAPTEUR A T
ADATTATORE SENSORE A T

CODE	Ø
AR420032	32-40
AR420050	50-63
AR420080	80-100
AR4200125	125

Ø	A	B	C	D
32-40	25	30	15	20
50-63	25	35	15	26
80-100	25	38	15	30
125	25	40	15	35